



## Descrizione

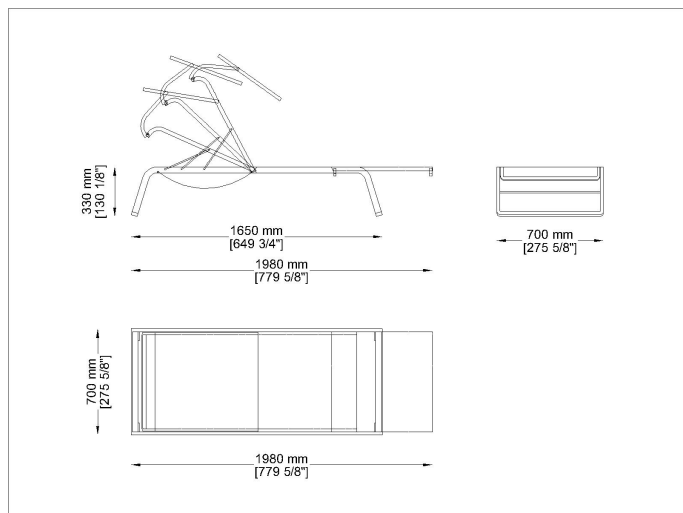
L 3

Designer: Sergio Brioschi Tipologia: Lettino Anno: 2006

Descrizione: L 3 è un lettino comodo e rigenerante. Design minimale e leggero queste sono le qualità di un prodotto che si distingue per le sue linee arrotondate, ideale per rilassarsi e giocare con la fantasia leggendo un libro. L'emozione sensoriale dei colori, dei tessuti e delle forme, questo prodotto Coro intende trasmettere la voglia di fermarsi, riposarsi, trascorrere del tempo con gli amici e godersi il relax. Non si tratta solo di un lettino con 3 posizioni di seduta, può essere utilizzato come panca nella posizione base o come poltrona nella posizione più alta dello schienale - grazie anche al poggiatesta estensibile che può essere inserito nella struttura. I lettini sono impilabili tra loro in posizione base, un accessorio a completare la proposta di lettino, è l'aggiunta del para-sole. Tra gli optional c'è lo splendido tavolino ed il cestino contenitore (porta-bevande), un cuscino poggiatesta e due ruote in teflon da inserire nella parte posteriore della struttura, comode e nascoste per alterare il design del prodotto.

Informazioni tecniche: Telaio: acciaio inox e alluminio, satinato o verniciato a polvere Seduta e schienale: tessuto Sun o Batyline® disponibili in diversi colori Poggiatesta: tessuto Sun o Batyline® disponibili in diversi colori Ripara-sole: □□□tessuto Sun o Batyline® disponibili in diversi colori

Disegni



L3P

## Materiali

### Struttura metallica

In acciaio satinato



Satinized/Satinato  
steel satinized

### Struttura metallica

Struttura verniciata a polvere



RAL 5024  
Azzuro-Light Blue



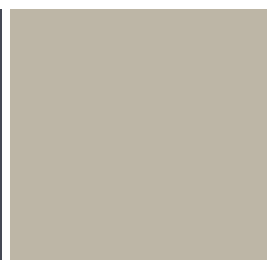
RAL 6021  
Verde-Green



RAL 9010  
Bianco-White



RAL PD5843  
Tortora-Taupe



RAL1019  
Lino-Linen

### Tessuto tecnico

Tessuto per cuscino poggiatesta

Immagini



Prodotti consigliati



TQ-  
To b



Jubeae



Shot



Nest



Amaca