



Descrizione

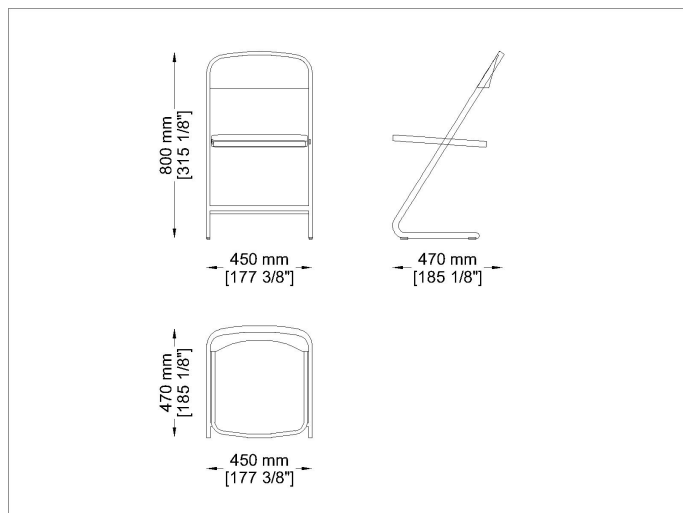
Zeta

Designer: James Irvine Tipologia: Chair Anno: 2003

Descrizione: Lo stare insieme è un piacere che si trova nel piacere degli altri. L'arte di rendere amabile un momento condiviso non è altro che altamente personale. Una cosa è certa: nella combinazione magistrale di elementi che creano un ambiente informale, gli oggetti sono fondamentali: devono essere oggetti di scena appropriati, discreti e piacevoli che si adattano al contesto. Per questo abbiamo voluto realizzare ZETA, una linea che racchiude in sé un'idea assolutamente originale di mobili pieghevoli. Sedie e tavoli incredibilmente facili da montare e riporre. Vedi, l'ordine e il disordine sono costituiti dagli stessi elementi disposti in modo diverso.

Informazioni tecniche Telaio: acciaio inox Sedile e schienale: Polystirene

Disegni



ZS

Materiali

Struttura in metallo

Struttura in acciaio satinato



Satinized/Satinato
steel satinized

seduta

seduta in polistirene



L478
Orange-arancione



L1
Bianco-White

Immagini



Prodotti consigliati



Zeta



TQ-
To b



Jubeae



Shot